

安装于管道内

轻型的、全橡胶设计

避免挖掘和构造

为客户的特殊要求定制

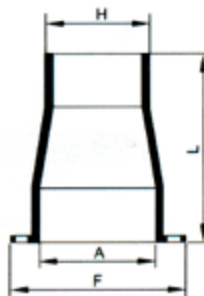
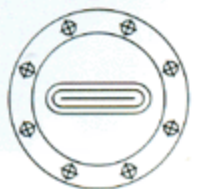
08系列为内置式；09系列为镶嵌式

注：橡胶缓闭逆止阀（橡胶鸭嘴阀）的设计可以很容易地安装在管道内部。

橡胶缓闭逆止阀（橡胶鸭嘴阀）具有很低的开启压力。

橡胶缓闭逆止阀（橡胶鸭嘴阀）全橡胶结构，永不生锈或腐蚀，橡胶缓闭逆止阀不会因渣滓的聚集而悬开，并提供严密的密封。

涨接环：镀锌钢或不锈钢



管道内径 A	高度H	长度L	法兰外径C	管道内径 A	高度H	长度L	法兰外径C
50	47	125	150	400	394	575	588
80	72	138	188	450	444	600	625
100	97	175	225	500	494	800	688
150	147	275	275	600	594	925	800
200	197	313	338	700	694	1025	969
250	247	388	400	900	894	1175	1150
300	297	463	485	1000	998	1225	1325
350	344	550	525	1200	1188	1300	1488

ACX-06系列、ACX-07系列

图 形	管道外形A×B (独立型)	高度H	长度H
<p>图A</p>  <p>独立型</p>	300×150	515	565
	350×200	550	650
	400×250	675	650
	500×300	825	825
	600×350	925	975
<p>图B</p>  <p>组合型</p>	<p>更大规格如图，组合型根据客户要求定制</p>		

为客户的特殊要求订制。 产品外观颜色可由用户选择确定。

ACX-11系列

是在下水道中安装的理想产品

最小的底部净距要求

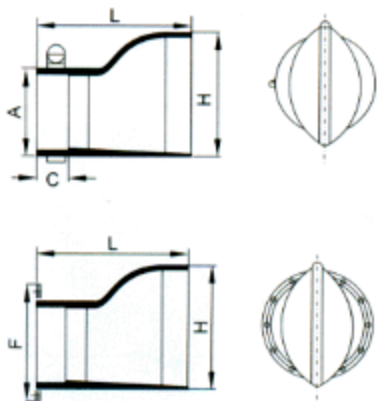
轻型的、全弹性橡胶设计

在颗粒状环境下达到密封

可提供套接式或法兰连接式设计

平底式设计，适用于除内置式、镶嵌式以外的场合

注：橡胶缓闭逆止阀（橡胶鸭嘴阀）是为了安装于现有的构造物中而设计的，是用于污水系统中的理想产品，极低的水头损失并不受生锈、腐蚀或缺少润滑的影响。依靠内部管线的压力和外部背压来控制阀门的启闭。



管道外径 A	套入深度 C	法兰尺寸	法兰外径 F	长度 L	高度 H
108	40	100	225	250	200
159	50	150	275	350	290
219	50	200	340	440	390
273	75	250	400	540	475
325	100	300	475	650	560
426	125	400	590	800	750
530	200	500	690	1050	925
630	200	600	800	1150	1075
720	225	750	970	1400	1375
920	250	900	1150	1625	1725
1020	250	1050	1325	1500	1775
1230	250	1200	1500	1625	1950